



STORES ABRIS DE JARDINS

BOXMOBILE

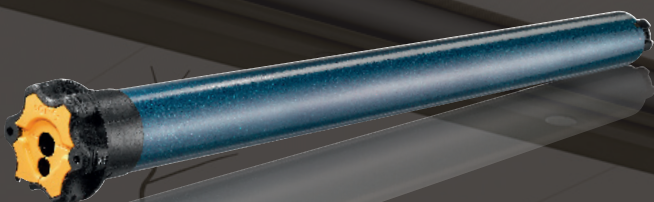
CALAMUSO
STORES

CALAMUSO

STORES

Le jardin ou la terrasse doit offrir un espace pour les activités de loisirs et de détente. Pour y parvenir, le besoin de délimitation et d'intimité joue également un rôle. Le BOXMOBILE apporte une protection sûre plus de 45 m² !

Motorisation radio somfy



Protection solaire

Produit spécifique pour la protection du soleil, et l'isolation thermique



Résistance à la charge du vent

Nos stores sont des produits de qualité particulièrement élevée et de grande résistance mécanique aux sollicitations du vent.

Classe **3** de résistance au vent .



Protection pluie

Produit spécifique pour la protection du soleil et de la pluie. Pour que cette utilisation soit idéale, l'angle minimum d'inclinaison est de 17° = 30 cm de pente par mètre d'avancée. Si cela n'est pas respecté, l'eau stagne sur la toile, dégradation garantie.



Fonctionnalité & technique

Notre longue expérience et l'étroite collaboration avec les commerçants spécialisés et architectes nous permettent de développer des produits innovants, qui répondent aux exigences les plus strictes. C'était vrai hier, c'est vrai aujourd'hui et ça le sera demain également..

Premium quality

5
ANS

Garantie de 5 ans

Sur les tissus, armatures et moteurs de votre store. (Voir conditions générales)

CE

Qualité

Tous nos stores ont été testés au sein d'un laboratoire de contrôle et de qualité, conformément aux réglementations européennes en vigueur prévues par la UNI 1932 et aux exigences de performances établies par l'UNI 13561.



Test de durée des stores bannes

Longévité et robustesse de tous nos stores bannes ont été contrôlés à travers divers tests d'effort et d'endurance, en simulation d'ouverture et de fermeture de la toile dans des situations de manutentions extrêmes. Ces importantes sollicitations mécaniques nous permettent de vous apporter un produit de qualité optimale.

INOX

Visseries INOX

La typologie de nos structures parvient à résoudre brillamment toutes les exigences en termes de sécurité maximale et de facilité d'utilisation. Toute la visserie est en acier inox sauf dans les cas particuliers où les exigences mécaniques nécessitent des matériaux aux caractéristiques supérieures.

ALU
T6

Aluminium

Structure en aluminium légère, indéformable et inoxydable

Entièrement détaché. C'est vous qui décidez où l'ombre est projetée.

BOXMOBILE

La solution de protection solaire résistante pour les grandes superficies en plein air.

Il est facile d'apporter une ombre généreuse et agréable sur une superficie ouverte. Le système de store intelligent avec deux stores à caissons sur une structure résistante en acier, est notamment idéal dans le domaine de la restauration, des piscines ou pour les garden-partys privées. Grâce à un montant intermédiaire additionnel, la protection solaire peut être agrandie pratiquement sans limite.

Outre les nombreuses possibilités d'utilisation, il y a plus de 300 motifs de toiles combinables avec une palette infinie de coloris de châssis.

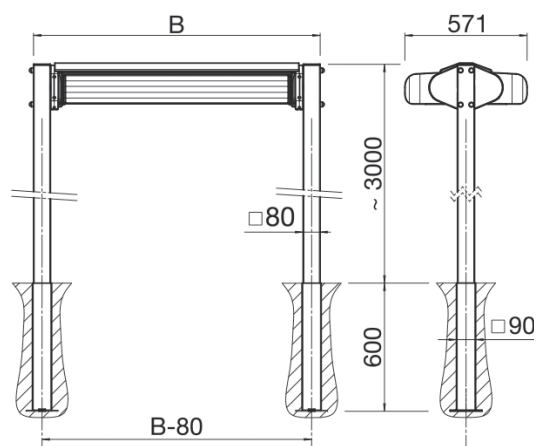
Dimension MAXIMUM en mm	L	A	⚙️	Couleurs d'armature aluminium
BOXMOBILE	6100	3500	3	



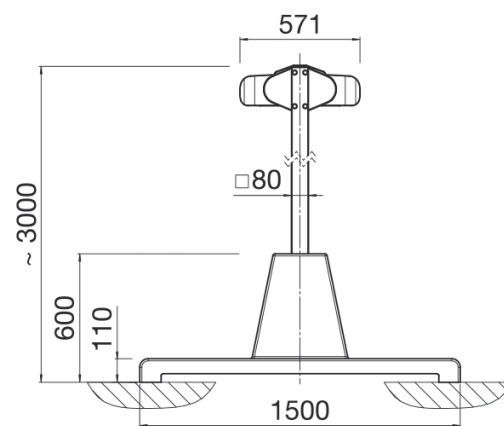


Informations techniques en mm

douilles pour scellement



socles béton



Coloris

Dans l'architecture actuelle, l'utilisation d'éléments thermolaqués est de plus en plus fréquente lors de l'aménagement des façades.

En tant que fabricant leader sur le marché des stores, nous utilisons depuis des années une technique de peinture très élaborée et respectueuse de l'environnement qui garantit une protection durable. Teintes RAL, NCS ou les diverses couleurs spéciales de notre palette Trend, le choix des coloris ne connaît aucune limite.



C1 RAL 9010-BLANC



C2 RAL 1015-IVOIRE



C22 RAL 8019-BRUN



C28 RAL 9006-GRIS



C38 RAL 7016-ANTHRACITE



D'autres coloris hors catalogue sont disponibles sur demande.

Remarques importantes

Les nuances et le degré de brillance des coloris imprimés peuvent apparaître différemment selon les écrans et les supports, les variations de couleurs sont dues à la technique d'impression et ne peuvent être exclues du fait des différents procédés de fabrication et pigmentation employés. Ont seuls caractères de confiance pour la fabrication et le contrôle des couleurs RAL et NCS les différentes références (par ex. RAL9010) ou les standards NCS.

Un très large choix de toiles permet d'embellir votre habitat en accordant les coloris à tous les goûts et selon toutes les envies. Le fil est teinté dans la masse pour un parfait maintien des couleurs dans le temps et bénéficie d'un traitement spécial contre les salissures.

ORCHESTRA

TOILE STANDARD : ACRYLIQUE 290 gr

Composition : 100 % acrylique teint masse Sunacryl

Finition : traitement Cleangard spécial Store antisalissure et imperméabilisant

Poids : 290 g/m² - Laize : 120 cm

Utilisation recommandée : stores de toutes tailles et de toutes portées.

Toile la plus couramment utilisée pour des stores de qualité. Elle convient totalement à un usage fréquent en extérieur. Elle bénéficie de toutes les technicités Dickson : Fibre Sunacryl 100% acrylique teint masse, imputrescible et qui lui confère une tenue des couleurs incomparable (résistance aux UV 7, voir 8/8). Traitement Cleangard basé sur la nanotechnologie pour une résistance inégalée aux tâches, corps gras, salissures et à l'eau.

SUNWORKER ET SOLTIS92

TOILE SUPÉRIEURE : PVC

Composition : 100 % polyester haute ténacité

Finition : enduction PVC double face

Poids : 330 g/m² - Laize : 150 - 300 cm

Utilisation recommandée : stores verticaux, stores bannes, stores de vérandas, stores abris, stores à projection, structures tendues.

VOIR SANS ETRE VU : la toile de protection solaire Sunworker préserve votre intimité tout en conservant une visibilité totale sur l'extérieur. Grâce à sa texture micro aérée, vous bénéficiez, pour votre grand confort, de la qualité de la lumière naturelle.

UNE BARRIÈRE THERMIQUE PERFORMANTE : grâce à sa structure micro aérée très régulière, la toile est un véritable filtre thermique. Elle rejette jusqu'à 92 % de la chaleur du rayonnement solaire et évite ainsi l'effet de serre et la surchauffe des bâtiments en été.

ORCHESTRA MAX

TOILE SUPÉRIEURE : TT

Composition : 100 % acrylique teint masse Sunacryl

Finition : traitement autonettoyant et déperlant Permarclean.

Enduction acrylique 1 face imperméable et résistante aux UV

Poids : 320 g/m² - Laize : 120 cm

Utilisation recommandée : stores de toutes tailles et de toutes portées. Installations fixes, climats agressifs et stores à faible pente.

C'est une toile qui est destinée pour un usage professionnel car elle bénéficie d'une enduction en résine antifongique pour une imperméabilité renforcée. Outre cette enduction supplémentaire, elle bénéficie des mêmes caractéristiques que la toile Orchestra.

SYMPHONIE / OPERA

TOILE SUPÉRIEURE : DOUBLE TISSAGE

Composition : 100 % acrylique teint masse Sunacryl

Finition : traitement Cleangard spécial Store antisalissure et imperméabilisant

Poids : 330 g/m² Opéra - 360 g/m² symphonie - Laize : 120 cm

Utilisation recommandée : tous types de stores. Non recommandé en installation fixe ou pour des stores de grandes portées.



Visionnez notre qualité de confection unique en France, elle fait la différence pour que votre toile ait la plus longue durée de vie. Cliquez Calamuso stores sur WWW.YOUTUBE.COM





Automatisations

HOME MOTION by
somfy

Du simple capteur de vent jusqu'à la centrale de climatisation complexe, nous vous offrons exactement le confort que vous souhaitez pour votre système de protection solaire. Peu importe que vous vouliez déployer le store par ondes radio, enclencher l'éclairage d'ambiance ou commander les stores pour façades et jardins d'hiver par groupe: nos systèmes automatiques fiables maîtrisent toutes les situations. De plus, nos stores sont équipés de moteur Sunea IO. Ce moteur conçu pour stores coffre retend votre toile en position ouverte, et une parfaite fermeture en position fermé grâce à sa technologie à fin de course automatique. Résultat votre toile reste parfaitement tendue en position ouverte et votre store sera toujours hermétique en position fermée.



Disponible sur
App Store

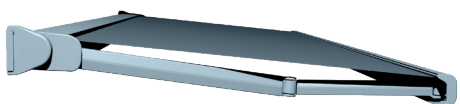
Tahoma est une interface de pilotage web accessible via Internet depuis un ordinateur, tablette tactile ou un smartphone. Elle permet de piloter, programmer et superviser tous les équipements IO de votre maison dont vos stores.





UNIQUE PROTECT LIFE
CALABOX

CALAMUSO
STORES



STORE COFFRE **CALABOX**

CALAMUSO
STORES

CALAMUSO
STORES

POLYGONE RIVIERA

Centre commercial 5 étoiles

Pour son projet l'architecte M CARON, chargé d'affaires pour la société Socri, a choisi divers stores dont la gamme CALAMUSO dispose comme solution d'ombrage extérieur fiable et efficace.

Les stores fournis par les ETS CALAMUSO ont été intégrés sur plusieurs façades de magasins et de restaurants. Ils réunissent design, puissance et robustesse. Ils protègent aussi bien du soleil que des intempéries, tout en étant des supports de décoration pour ce complexe prestigieux. De plus, par leur sérigraphie, ils sont également utilisés comme supports publicitaires par de grandes marques.



Plusieurs stores T402 et M702 sont installés sur polygone riviera en ral non standard, toile soltis 92 et motorisation radio SOMFY.

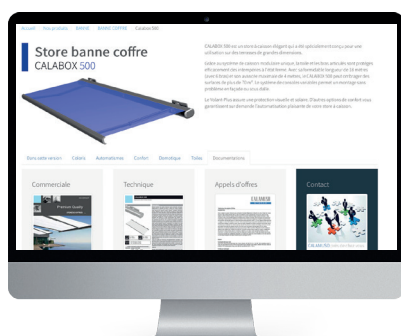


TOUTES NOS PROTECTIONS SOLAIRE SUR

www.calamuso.fr

DEPUIS PLUS DE 40 ANS, CALAMUSO STORES EST UNE SOCIÉTÉ INDUSTRIELLE FAMILIALE SPÉCIALISÉE DANS LA CONCEPTION, LA FABRICATION ET LA COMMERCIALISATION DE STORES D'EXTÉRIEURS.

De la fonderie au laquage en passant par la mécanisation et l'assemblage, des équipes spécialisées réalisent pour vous un travail rigoureux afin de vous assurer un produit adapté à vos exigences. Nous développons un savoir-faire basé sur le service, la connaissance du métier de nos clients et le développement de solutions innovantes et appropriées, destinées à optimiser le processus d'assemblage et à garantir la compétitivité. Installé sur près de 2500m² dans le Sud-Est de la France, à Saint Jeannet (06), CALAMUSO est équipé des dernières technologies en matière de production et d'organisation.



TÉLÉCHARGEMENT DOCUMENTATIONS

- 1 Allez sur www.calamuso.fr.
- 2 Cliquez sur nos produits dans le menu et cliquez sur le produit qui vous intéresse.
- 3 Vous retrouverez toutes les spécificités ainsi que les options.
- 4 Cliquez sur détails pour télécharger un support commercial ou une fiche technique.

UNIQUE PROTECT LIFE

BOXMOBILE

CALAMUSO
STORES

PARTENAIRE STORISTE SPÉCIALISÉ

